

# ŚCIEMNIACZ DOPUSZKOWY do LED PRO-DP-100-LED

# GOVENA

Ściemniacz dopuszkowy wykorzystywany w szczególności do Lamp LED HV z funkcją ściemniania.



## Przeznaczenie:

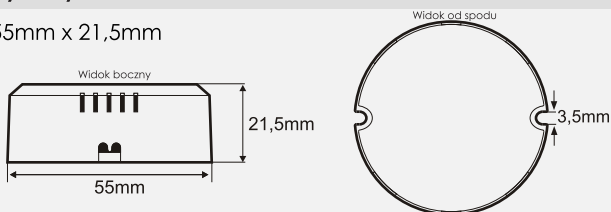
- Instalowany w puszkach podtynkowych lub oprawach lamp.
- Współpracuje z dowolnym włącznikiem chwilowym

## Właściwości:

- UNIWERSALNY-współpracuje ze ściemnialnymi diodami LED, halogenami oraz lampami żarowymi.
- Ściemniacz z kontrolą fazy narastającej (leading) sinusoidy napięcia zasilania.
- Cicha praca niezależnie od rodzaju obciążenia.
- Bezstopniowa regulacja jasności.
- Sterowanie za pomocą włącznika chwilowego w instalacji równoległej.
- Miękki start, łagodne załączanie źródeł światła.
- Pamięć ostatniego ustawienia.
- Powracalne zabezpieczenia: termiczne, przeciążeniowe, zwarciove

## Wymiary:

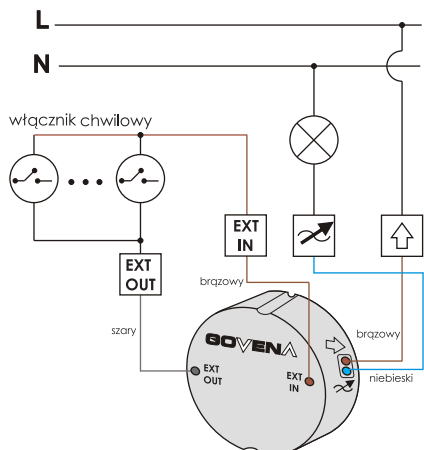
- 55mm x 21,5mm



	Dane techniczne	ZGODNOŚĆ Z NORMAMI
Napięcie zasilania	230V ± 10%	EN 60669-1
Częstotliwość sieci	50Hz	EN 60669-2-1
Straty mocy	max 4W	LVD 2014/35/EU
Moc w Standby	max 0,3W	EN 55015
Moc wyjściowa	3-100W (HV LED) 5-200W (Halogen i lampy żarowe)	EN 61547
Element sterujący mocą	Tranzystor (kontrola fazy narastającej sinusoidy)	EMC 2014/30/EU
Impuls prądu	szczyt 12A	ErP 2009/125/EC (Nr. 278/2009, 1194/2012)
Wymiary puszki instalacyjnej	Ø60mm	RoHS 2011/65/EU
Podłączenie	WEJ: OMy <sub>p</sub> 2x0,50mm <sup>2</sup> 12cm EXT: LgSI 1x1mm <sup>2</sup> 11,5cm	RoHS 2015/863/EU
Waga	50g	
Dodatkowe informacje	Sterowanie mikroprocesorowe	
Dedykowane źródła światła	• Ściemnialne lampy HV LED: 3-100W • Lampy żarowe: 5-200W • Lampy halogenowe HV: 5-200W	

## Podłączenie/ sterowanie:

Montować tylko zgodnie z zasadami instalacyjnymi, przed podłączeniem wyłączyć zasilanie sieci i sprawdzić czy nie ma napięcia. Podłączenie wykonywać zgodnie z poniższymi schematami.



### Sterowanie ściemniaczem:

#### Włączenie/wyłączenie -

krótkie naciśnięcie przycisku włącznika chwilowego

#### Regulacja jasności oświetlenia-

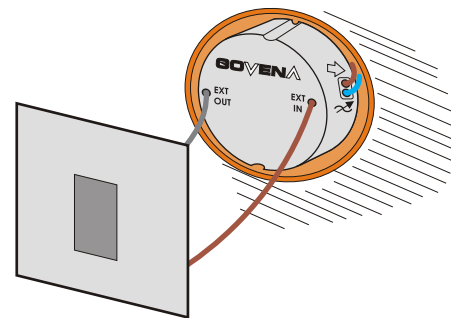
Dłuższe wciśnięcie przycisku włącznika chwilowego

Puszczenie przycisku włącznika chwilowego

w trakcie regulacji jasności, skutkuje zmianą kierunku regulacji jasności.

Ostatnio wybrany poziom jasności świecenia zostanie zapamiętany,

jeżeli wyłączymy ściemniacz za pomocą włącznika chwilowego.



Montaż ściemniacz w puszcze instalacyjnej z wykorzystaniem włącznika chwilowego.

Schemat podłączenia ściemniacza do sieci elektrycznej.